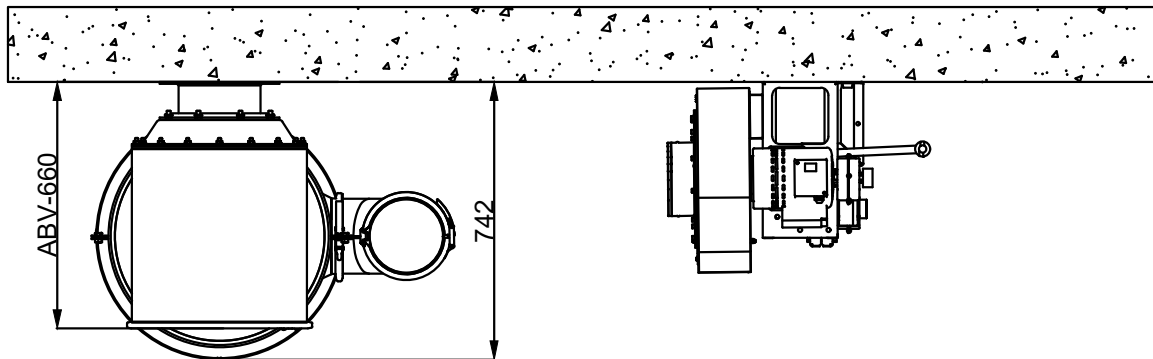
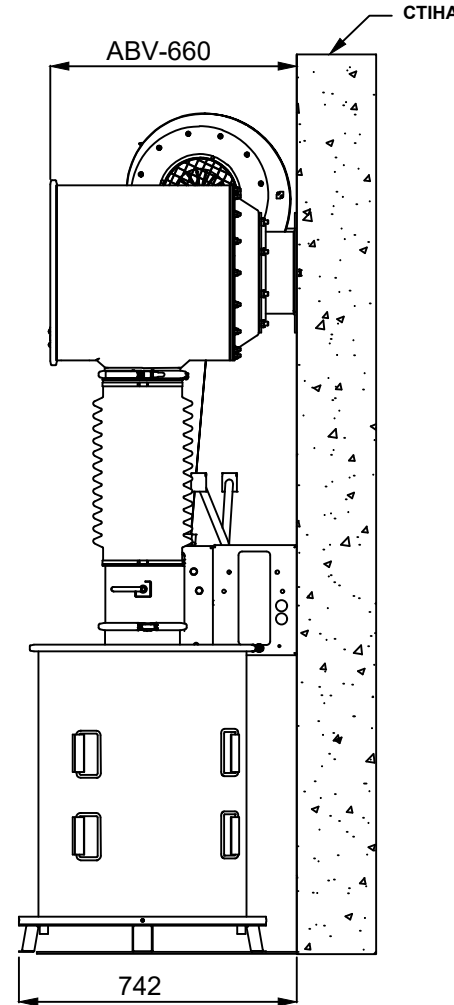
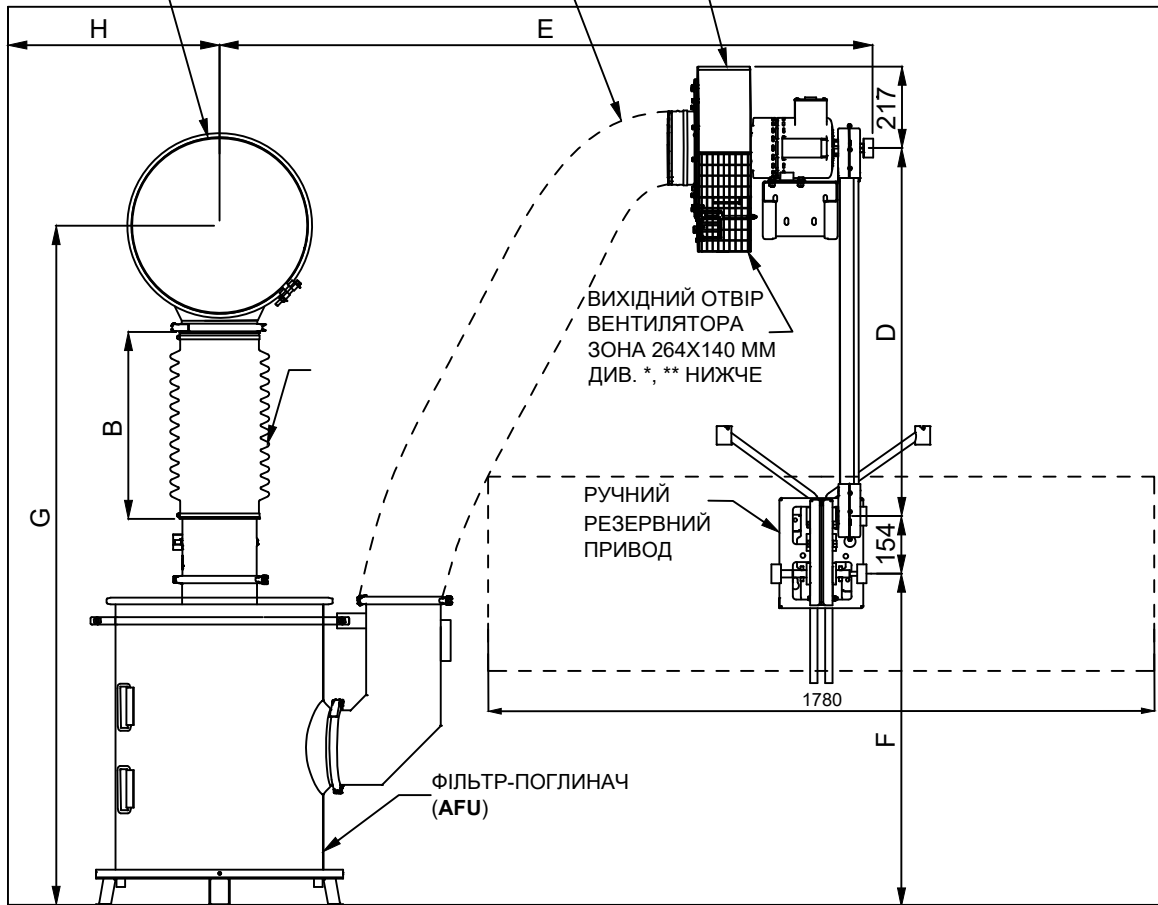


# ФІЛЬТРОВЕНТИЛЯЦІЙНА УСТАНОВКА BSM 450 (МОНТАЖ НА ПІДЛОЗІ, ПРАВИЙ ВЕНТИЛЯТОР)

ПРОТИВИБУХОВИЙ  
КЛАПАН З  
ПЕРЕДФІЛЬТРОМ (ABV)

ПОВІТРЯНИЙ ШЛАНГ  
(підключення до фільтра  
лише у випадку ЯХБ загрози)

ЕЛЕКТРИЧНИЙ  
ВЕНТИЛЯТОР (EBL)



Ø 300  
144 X 266  
84

КОМПЛЕКТ ДЛЯ ПІД'ЄДНАННЯ  
ПОВІТРОВОДУ

\* БУДЬ ЛАСКА, ЗАМОВЛЯЙТЕ  
КОМПЛЕКТ ОКРЕМО  
\*\* ЗАПАС ТИСКУ 470 Па.

Ø220 Ø320  
M16 (X8 ШТ)  
ПО КОЛУ 280

РОЗМІРИ ДЛЯ МОНТАЖУ  
ПРОТИВИБУХОВИХ КЛАПАНІВ

ВІСЬ РУКОЯТКИ РУЧНОГО  
РЕЗЕРВНОГО ПРИВОДУ

136  
61  
74  
134 M8 (X4 ШТ)

МОНТАЖНІ РОЗМІРИ РУЧНОГО ПРИВОДУ

ЦЕНТР ОСІ ВЕНТИЛЯТОРА

40  
25 49 87 M10 (X4 ШТ)

МОНТАЖНІ РОЗМІРИ КРОНШТЕЙНА  
ВЕНТИЛЯТОРА

РОЗМІР	МІНІМУМ	МАКСИМУМ
B	400	650
D	520	990
E	1650	1850
F	800	1300
G	1715	1965
H	400	NA

КОМПЛЕКТ РЕМЕНЯ ЗАМОВЛЯЄТЬСЯ ОКРЕМО

РОЗМІР РЕМЕНЯ	ВІДСТАНЬ D
480-H	520 +/-2
540-H	596 +/-2
660-H	749 +/-2
850-H	990 +/-2

ПРИМІТКА: ВСІ РОЗМІРИ В MM