

Відомість робочих креслень основного комплекту

Аркуш	Найменування	Примітки
01	Загальні дані	
02	Двері захисно-герметичні ДУ-I, 1200×2000 ТУ Ч 25.1-38587375-001:2016	
03	Двері захисно-герметичні ДУ-III, 1200×2000 ТУ Ч 25.1-38587375-001:2016	
04	Ставень захисно-герметичний СУ-I, 800×800, ТУ Ч 25.1-38587375-001:2016	
05	Посилені герметичні двері ДУ-IV для укриттів, ДР=20 та 100 кПа; Герметичні двері ДУ-IV 1200×2000. ТУ Ч 25.1-38587375-001:2016	

Примітка: Кріплення дверей інших розмірів, ніж зазначені в цих рекомендаціях, рекомендуємо розраховувати аналогічно, із відповідними збільшенням або зменшенням кількості арматури.

ТОВ "ВЕБКОМ"

Ексклюзивний дистрибутор дверей ПРО ЗАХИСТ™

**ПРО ЗАХИСТ™**

тел.: +380 96 253 00 22  
e-mail: info@skz24.com

№	Опис	Дата

Рекомендації та приклади влаштування металевих захисних герметичних дверей в монолітних залізобетонних конструкціях споруд цивільного захисту.

Загальні дані.

Номер проекту

Дата

Розробив

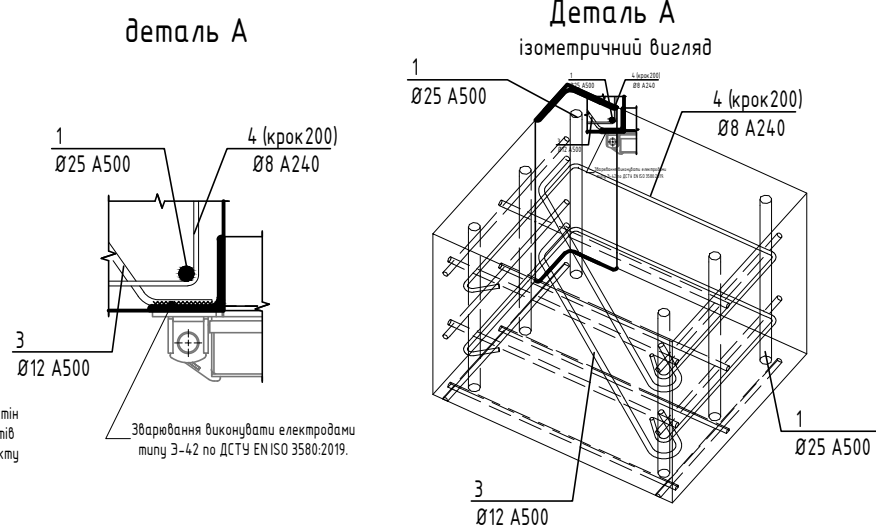
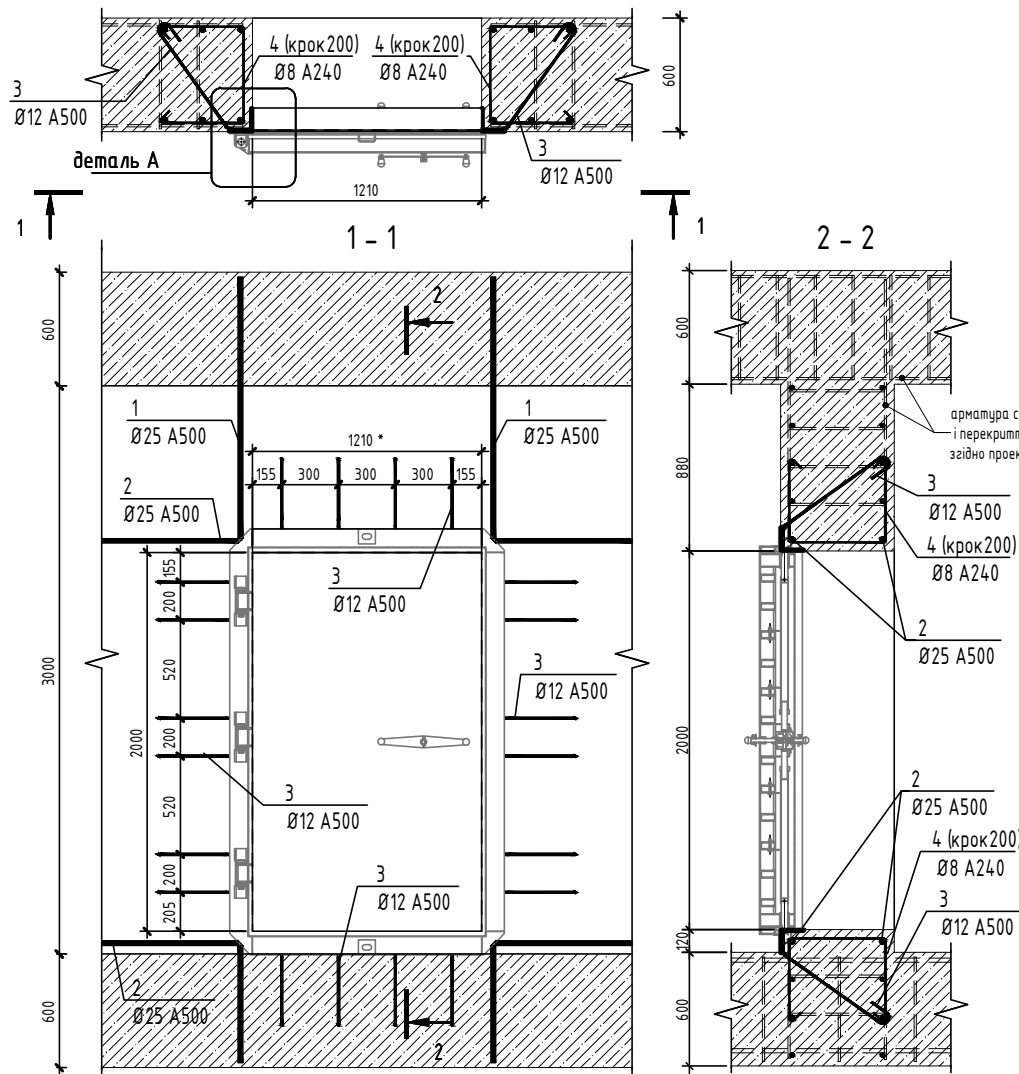
Перевірив

06.23

01

30.06.2023 16:23:44

# Схема влаштування дверей ДУ-І 1200x2000



## Специфікація арматури ДУ-І 1200x2000

поз.	діаметр	довжина, мм	кількість, шт	вага од, кг	загальна довжина, м	вага, кг
1	Ø25 A500С	4150	4	16,0	16,6	64,0
2	Ø25 A500С	3600	4	13,9	14,4	55,5
3	Ø12 A500С	920	20	0,8	18,4	16,4
4	Ø8 A240С	1514	36	0,6	6,1	2,4
			64		55,5	138,2

- Кріплення дверей розраховане на квазістатичне навантаження, прикладене перпендикулярно до площини стіни та спрямоване у бік, протилежний віт хвилі. Величина квазістатичного навантаження прийнято 25 кПа.
- Приклад наведено для проектних розмірів стіни - 600мм, перекриттів - 600мм, висота в чистоті 3м. При зміні параметрів відповідно потрібно змінити довжини арматурних стержнів.
- На кресленнях вказана арматура для влаштування дверей. Проектна арматура конструкцій укриття/сховища визначається розрахунками і вказана пунктиром.
- Двері встановити в проектне положення під час армування конструкцій, до виконання робіт з укладання бетонної суміші.
- Полотно дверей закріпити строго вертикально з допустимим відхиленням ±2мм.
- На роботи з влаштування дверей складаються Акти на закриття прихованих робіт.
- Всі механічні та герметичні пристрої дверей захистити від погрязнення бетонної суміші.
- Під час виконання робіт з укладання бетонної суміші забезпечити непорушність дверей.

**ТОВ "ВЕБКОМ"**

Ексклюзивний дистрибутор дверей ПРО ЗАХИСТ™

**ПРО ЗАХИСТ™**

тел.: +380 96 253 00 22  
e-mail: info@skz24.com

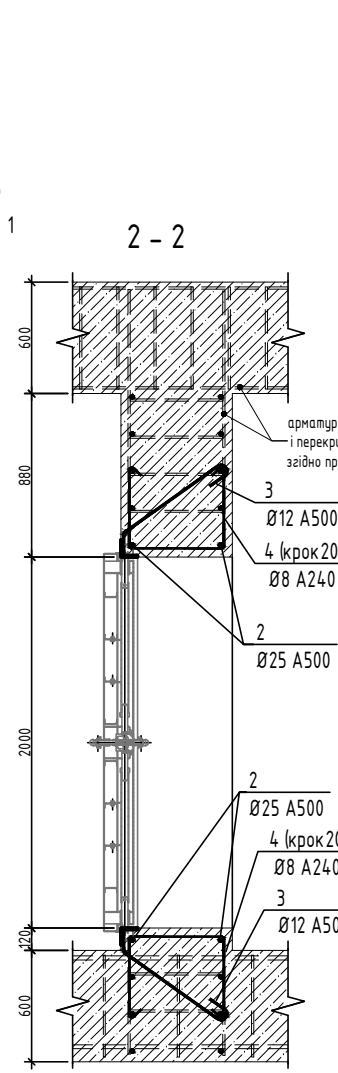
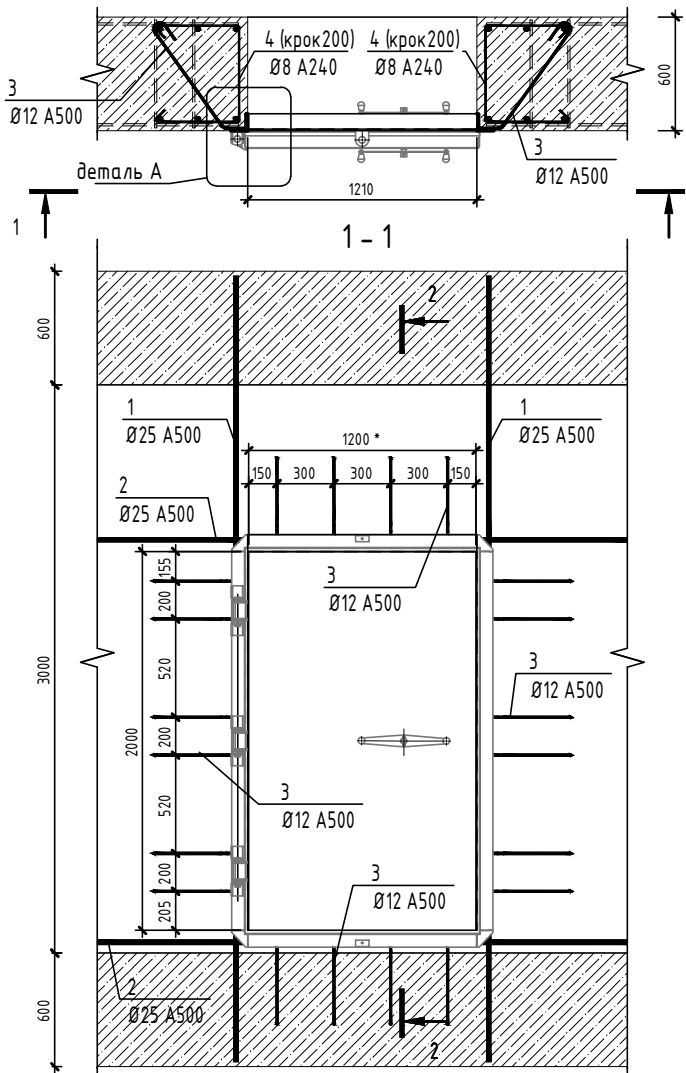
№.	Опис	Дата

Рекомендації та приклади влаштування металевих захисних герметичних дверей в монолітних залізобетонних конструкціях споруд цивільного захисту.

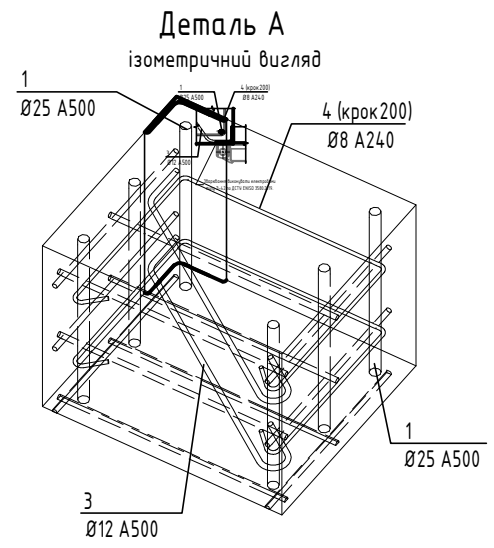
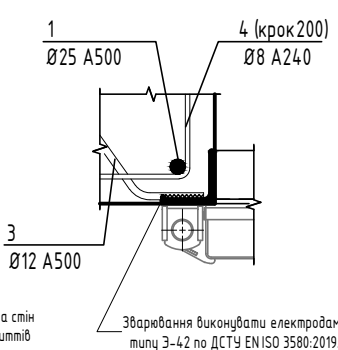
Двері захисно-герметичні ДУ-І, 1200x2000  
ТУ У 25.1-38587375-001:2016

Номер проекту	<b>02</b>	
Дата		06.23
Розробив		
Перевірив		30.06.2023 16:23:50

# Схема влаштування дверей ДУ-III 1200x2000



## деталь А



## Специфікація арматури ДУ-III 1200x2000

поз.	діаметр	довжина, мм	кількість, шт	вага од, кг	загальна довжина, м	вага, кг
1	Ø25 A500C	4150	4	16,0	16,6	64,0
2	Ø25 A500C	3600	4	13,9	14,4	55,5
3	Ø12 A500C	920	20	0,8	18,4	16,4
4	Ø8 A240C	1514	36	0,6	6,1	2,4
			64		55,5	138,2

- Кріплення дверей розраховане на квазістатичне навантаження, прикладене перпендикулярно до площини стіни та спрямоване у бік, протилежний дії хвилі. Величина квазістатичного навантаження прийнято 25 кПа.
- Приклад наведено для проектних розмірів стіни - 600мм, перекриттів - 600мм, висота в чистоті 3м. При зміні параметрів відповідно потрібно змінити довжини арматурних стержнів.
- На кресленнях вказана арматура для влаштування дверей. Проектна арматура конструкцій укриття/сховища визначається розрахунками і вказана пиктиром.
- Двері встановити в проектне положення під час армування конструкції, до виконання робіт з укладання бетонної суміші.
- Полотно дверей закріпити строго вертикально з допустимим відхиленням ±2мм.
- На роботи з влаштування дверей складається Акти на закриття прихованих робіт.
- Всі механічні та герметичні пристрої дверей захистити від погрязнення бетонної суміші.
- Під час виконання робіт з укладання бетонної суміші забезпечити непорушність дверей.

**ТОВ "ВЕБКОМ"**  
 Ексклюзивний дистрибутор дверей ПРО ЗАХИСТ™  
**ПРО ЗАХИСТ™** тел.: +380 96 253 00 22  
 e-mail: info@skz24.com

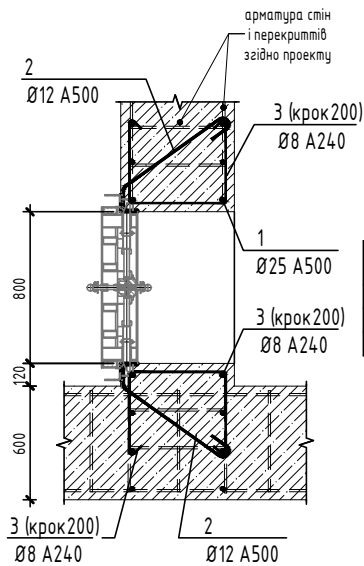
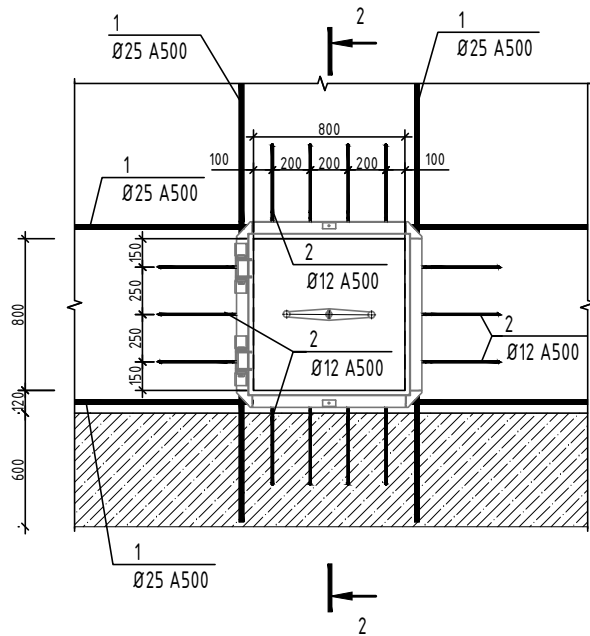
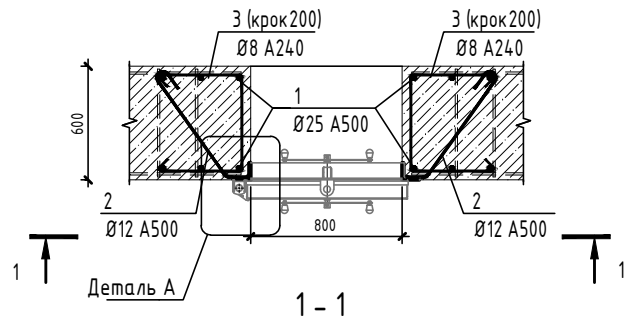
№.	Опис	Дата

Рекомендації та приклади влаштування металевих захисних герметичних дверей в монолітних залізобетонних конструкціях споруд цивільного захисту.

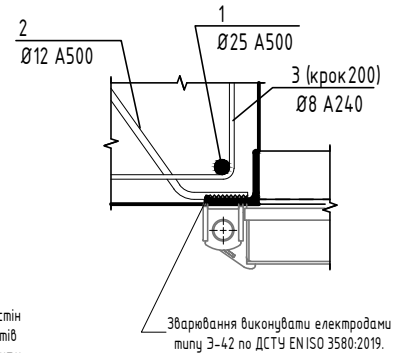
Двері захисно-герметичні ДУ-III, 1200x2000  
 ТУ Ч 25.1-38587375-001:2016

Номер проекту	Дата	03
	06.23	
Розробив		
Перевірив		30.06.2023 16:23:55

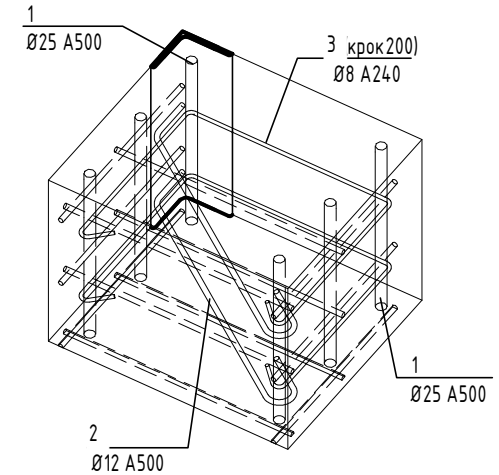
# Схема влаштування дверей СУ-І 800x800



## Деталь А



## Деталь А ізометричний вигляд



### Специфікація арматури СУ-І 800x800

поз.	діаметр	довжина, мм	кількість, шт	вага од, кг	загальна довжина, м	вага, кг
1	Ø25 A500С	3600	8	13,9	28,8	111,0
2	Ø12 A500С	920	14	0,8	12,9	11,5
3	Ø8 A240С	1514	20	0,6	6,1	2,4
			42		47,8	124,8

- Кріплення дверей розраховане на квазістатичне навантаження, прикладене перпендикулярно до площини стіни та спрямоване у бік, протилежний дії хвилі. Величина квазістатичного навантаження прийнято 25 кПа.
- Приклад наведено для проектних розмірів стіни - 600мм, перекриттів - 600мм, висота в чистоті 3м. При зміні параметрів відповідно потрібно змінити довжини арматурних стержнів.
- На кресленнях вказана арматура для влаштування дверей. Проектна арматура конструкцій укриття/сховища визначається розрахунками і вказана пиктиром.
- Двері встановити в проектне положення під час армування конструкцій, до виконання робіт з укладання бетонної суміші.
- Полотно дверей закріпити строго вертикально з допустимим відхиленням ±2мм.
- На роботи з влаштування дверей складаються Акти на закриття прихованих робіт.
- Всі механічні та герметичні пристрої дверей захистити від погрязіння бетонної суміші.
- Під час виконання робіт з укладання бетонної суміші забезпечити непошкодженість дверей.

**ТОВ "ВЕБКОМ"**

Ексклюзивний дистрибутор дверей ПРО ЗАХИСТ™

**ПРО ЗАХИСТ™**

тел.: +380 96 253 00 22  
e-mail: info@skz24.com

№.	Опис	Дата

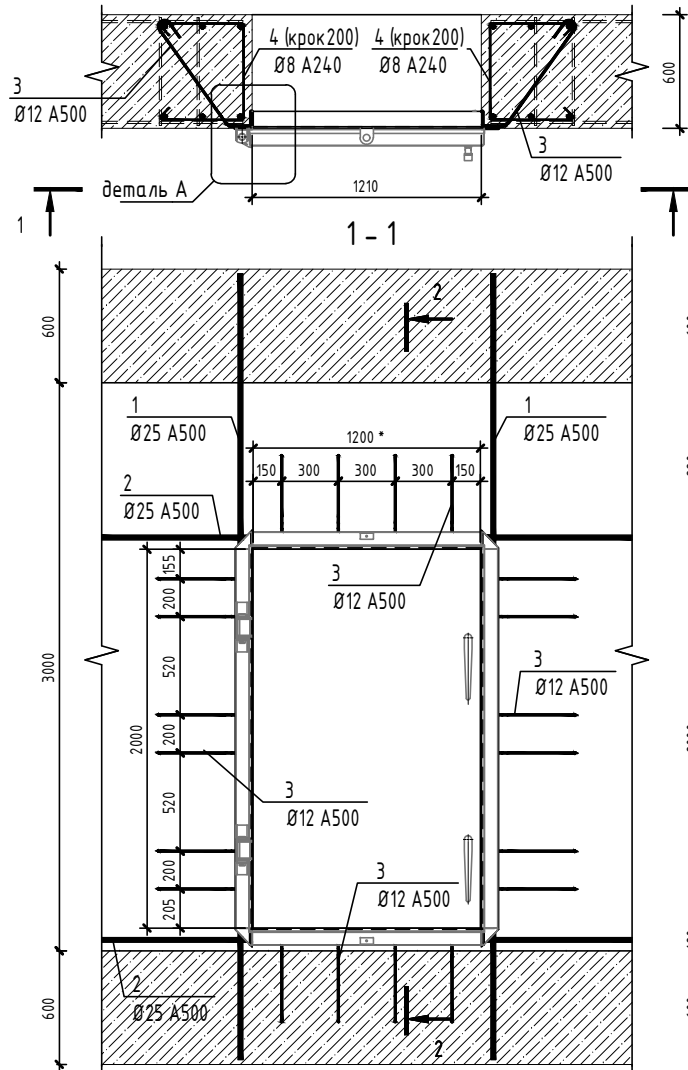
Рекомендації та приклади влаштування металевих захисних герметичних дверей в монолітних залізобетонних конструкціях споруд цивільного захисту.

Ставень захисно-герметичний СУ-І, 800x800, ТУ Ч 25.1-38587375-001:2016

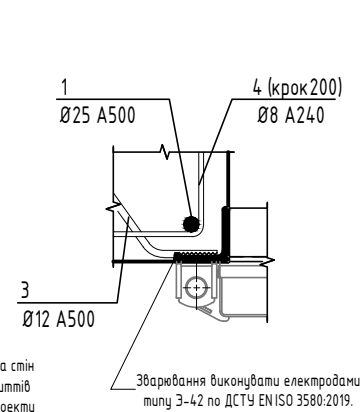
Номер проекту	<b>04</b>	
Дата		06.23
Розробив		
Перевірив		

30.06.2023 16:24:00

# Схема влаштування дверей ДУ-ІV 1200x2000

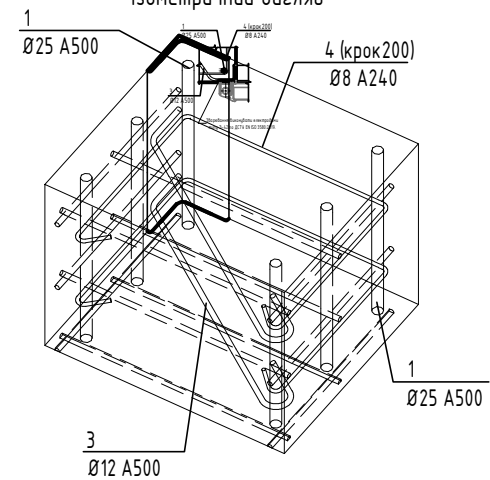


## деталь А



## Деталь А

### ізометричний вигляд



## Специфікація арматури ДУ-ІV 1200x2000

поз.	діаметр	довжина, мм	кількість, шт	вага од, кг	загальна довжина, м	вага, кг
1	Ø25 A500С	4150	4	16,0	16,6	64,0
2	Ø25 A500С	3600	4	13,9	14,4	55,5
3	Ø12 A500С	920	20	0,8	18,4	16,4
4	Ø8 A240С	1514	36	0,6	6,1	2,4
			64		55,5	138,2

- Кріплення дверей розраховане на квазістатичне навантаження, прикладене перпендикулярно до площини стіни та спрямоване у бік, протилежний вві хвилі. Величина квазістатичного навантаження прийнято 15 кПа.
- Приклад наведено для проектних розмірів стіни - 600мм, перекриттів - 600мм, висота в чистоті 3м. При зміні параметрів відповідно потрібно змінити довжини арматурних стержнів.
- На кресленнях вказана арматура для влаштування дверей. Проектна арматура конструкції укриття/сховища визначається розрахунками і вказана лінійними.
- Двері встановити в проектне положення під час армування конструкцій, до виконання робіт з укладання бетонної суміші.
- Полотно дверей закріпити строго вертикально з допустимим відхиленням ±2мм.
- На роботи з влаштування дверей складаються Акти на закриття прихованих робіт.
- Всі механічні та герметичні пристрої дверей захистити від погрязнення бетонної суміші.
- Під час виконання робіт з укладання бетонної суміші забезпечити непорушіть дверей.

**ТОВ "ВЕБКОМ"**

Ексклюзивний дистрибутор дверей ПРО ЗАХИСТ™

**ПРО ЗАХИСТ™**

тел.: +380 96 253 00 22  
e-mail: info@skz24.com

№.	Опис	Дата

Рекомендації та приклади влаштування металевих захисних герметичних дверей в монолітних залізобетонних конструкціях споруд цивільного захисту.

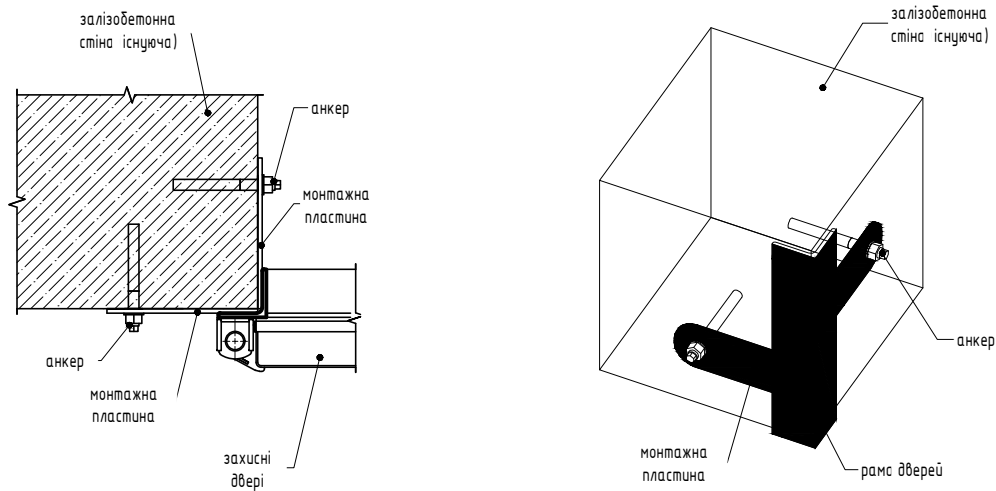
Посилені герметичні двері ДУ-ІV для укриттів, ΔP=20 та 100 кПа; Герметичні двері ДУ-ІV 1200x2000; ТУ Ч 25.1-38587375-001:2016

Номер проекту	
Дата	06.23
Розробив	
Перевірив	

05

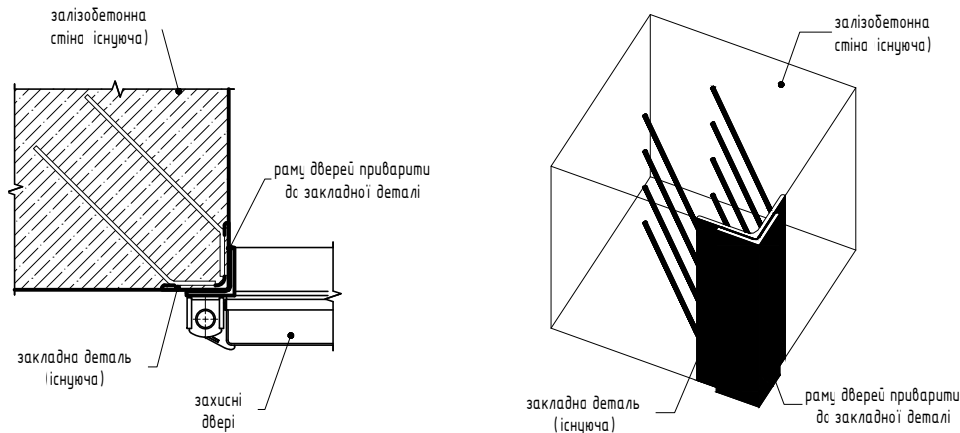
30.06.2023 16:24:05

## Варіант монтажу захисно-герметичних і герметичних дверей з використанням монтажних пластин



1. Під час розробки проектних рішень з влаштування захисних дверей в існуючі стіни дотримуватись вимог ДБН В.2.2-5:2023.
2. До початку проектування виконати обстеження існуючих конструкцій з визначенням їхніх фізико-механічних характеристик.
3. Кріплення дверей розраховане на квазістатичне навантаження, прикладене перпендикулярно до площини стіни та спрямоване у бік, протилежний дії хвилі. Величина квазістатичного навантаження прийнято в залежності від типу дверей:
  - ДУ-I, ДУ-III та СУ-I - 25 кПа;
  - ДУ-IV - 15 кПа.
4. Розміри, товщина пластин, тип та крок анкерів визначаються проектом в залежності від навантажень та фізико-механічних характеристик матеріалу існуючих конструкцій.
5. Для анкерних кріплень враховувати рекомендації з монтажу від виробника, зокрема крайові та міжосьові відстані.
6. Раму дверей монтувати на бетонний розчин, що розширюється.
7. Полотно дверей закріпити строго вертикально з допустимим відхиленням  $\pm 2$ мм.
8. На роботі з влаштування дверей складаються Акти на закриття прихованих робіт.
9. Всі механічні та герметичні пристрої дверей захистити від потрапляння бетонної суміші.

## Варіант монтажу дверей з використанням існуючих рам/закладних.



1. Під час розробки проектних рішень з влаштування захисних дверей в існуючі стіни дотримуватись вимог ДБН В.2.2-5:2023.
2. До початку проектування виконати обстеження існуючих конструкцій з визначенням їхніх фізико-механічних характеристик.
3. Кріплення дверей розраховане на квазістатичне навантаження, прикладене перпендикулярно до площини стіни та спрямоване у бік, протилежний дії хвилі. Величина квазістатичного навантаження прийнято в залежності від типу дверей:
  - ДУ-I, ДУ-III та СУ-I - 25 кПа;
  - ДУ-IV - 15 кПа.
4. Катет, тип та крок зварювальних швів визначаються проектом в залежності від навантажень та фізико-механічних характеристик матеріалу існуючих конструкцій.
5. За можливості виконання демонтажних та бетонних робіт можливий варіант влаштування нової закладної деталі в існуючій стіні. Профіль закладної деталі, тип та крок арматури, тип та клас бетонної суміші визначити проектом в залежності від навантажень та фізико-механічних характеристик матеріалу існуючих конструкцій.
6. Полотно дверей закріпити строго вертикально з допустимим відхиленням  $\pm 2$ мм.
7. На роботі з влаштування дверей складаються Акти на закриття прихованих робіт.

ТОВ "ВЕБКОМ"

Ексклюзивний дистрибутор дверей ПРО ЗАХИСТ™

**ПРО ЗАХИСТ™**

тел.: +380 96 253 00 22  
e-mail: info@skz24.com

№	Опис	Дата

Рекомендації та приклади влаштування металевих захисних герметичних дверей в монолітних залізобетонних конструкціях захисних споруд цивільного захисту

Варіанти кріплення дверей в існуючих стінах під час реконструкції.

Номер проекту		06
Дата	10.23	
Розробив		
Перевірив		