

Відомість робочих креслень основного комплекту

Аркуш	Найменування	Примітки
01	Загальні дані	
02	Двері захисно-герметичні ДУ-I (900 кПа), 1200×2000 ТУ У 25.1-38587375-001:2016	
03	Двері захисно-герметичні ДУ-III (440 кПа), 1200×2000 ТУ У 25.1-38587375-001:2016	
04	Ставень захисно-герметичний СУ-I (900 кПа), 800×800, ТУ У 25.1-38587375-001:2016	
05	Посилені герметичні двері ДУ-IV для укриттів, ΔP=20 та 100 кПа; Герметичні двері ДУ-IV 1200×2000; ТУ У 25.1-38587375-001:2016	
06	Варіанти кріплення дверей в існуючих стінах	

Примітка: Кріплення дверей інших розмірів, ніж зазначені в цих рекомендаціях, рекомендуємо розраховувати аналогічно, із відповідними збільшенням або зменшенням кількості арматури (анкерів, закладних, монтажних пластин).
Рішення з кріплення дверей приймаються будівельним конструктором виходячі з конкретних умов проекту, розміру та типу дверей/ставней (люків).

ТОВ "ВЕБКОМ"

Ексклюзивний дистрибутор дверей ПРО ЗАХИСТ™

ПРО ЗАХИСТ™

тел.: +380 96 253 00 22
e-mail: info@skz24.com

№	Опис	Дата

Рекомендації та приклади влаштування металевих захисних герметичних дверей в монолітних залізобетонних конструкціях споруд цивільного захисту.

Загальні дані.

Номер проекту

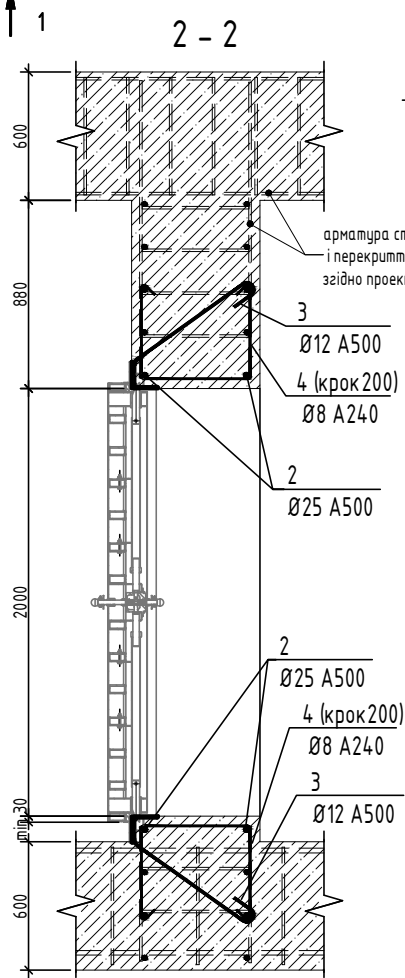
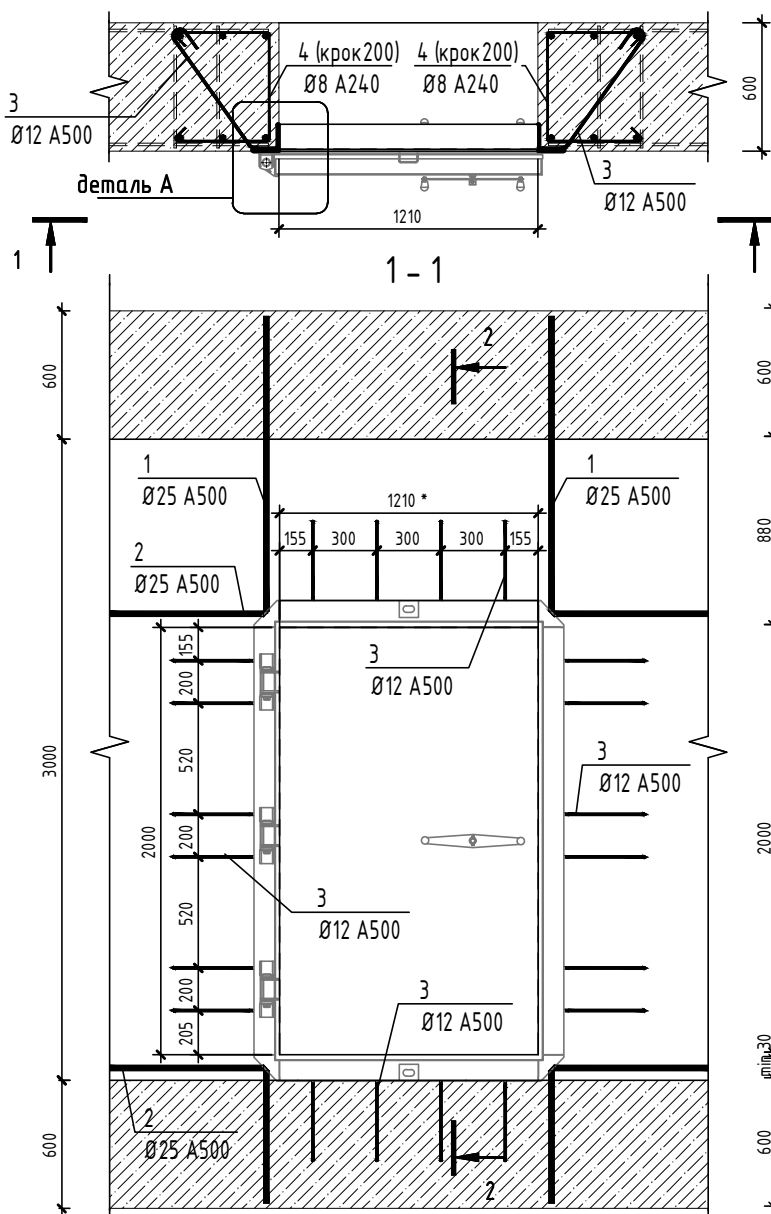
Дата 01.24

Розробив

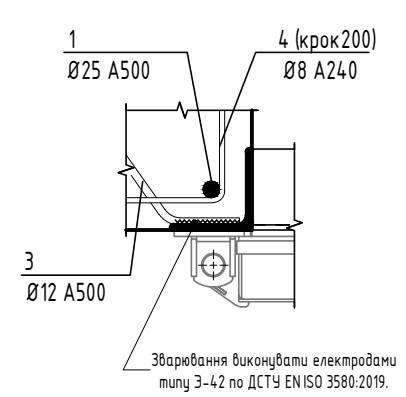
Перевірив

01

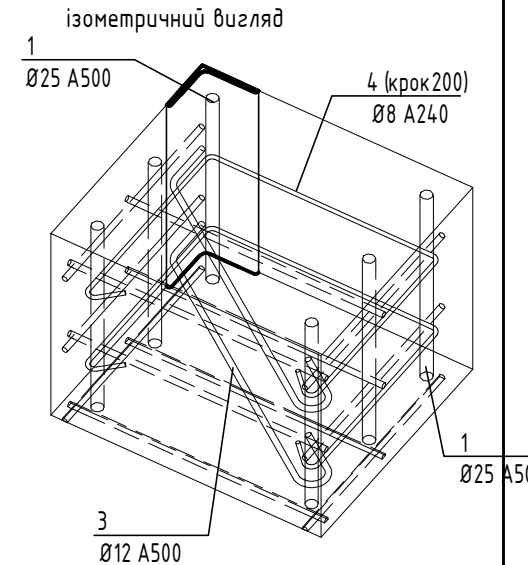
Схема влаштування дверей ДУ-І 1200х2000 (встановлення до бетонування)



деталь А



Деталь А



Специфікація арматури ДУ-І 1200х2000

поз.	діаметр	довжина, мм	кількість, шт	вага од, кг	загальна довжина, м	вага, кг
1	Ø25 A500С	4150	4	16,0	16,6	64,0
2	Ø25 A500С	3600	4	13,9	14,4	55,5
3	Ø12 A500С	920	20	0,8	18,4	16,4
4	Ø8 A240С	1514	36	0,6	6,1	2,4
			64		55,5	138,2

- Кріплення дверей розраховане на квазістатичне навантаження, прикладене перпендикулярно до площини стіни та спрямоване у бік, протилежний дії хвилі. Величина квазістатичного навантаження прийнято 25 кПа.
- Приклад наведено для проектних розмірів стіни - 600мм, перекриттів - 600мм, висота в чистоті 3м. При зміні параметрів відповідно потрібно змінити довжини арматурних стержнів.
- На кресленнях вказана арматура для влаштування дверей. Проектна арматура конструкцій укріття/схоища визначається розрахунками і вказана пунктиром.
- Двері встановити в проектне положення під час армування конструкції, до виконання робіт з укладання бетонної суміші.
- Полотно дверей закріпити строго вертикально з допустимим відхиленням ±2мм.
- На роботи з влаштування дверей складаються Акти на закриття прихованих робіт.
- Всі механічні та герметичні пристрої дверей захистити від погрязнення бетонної суміші.
- Під час виконання робіт з укладання бетонної суміші забезпечити непорушність дверей.
- Зазначені в цьому прикладі рекомендації можуть виконуватися частково, зі змінами відповідно до умов конкретного проекту.

ТОВ "ВЕБКОМ"

Ексклюзивний дистриб'ютор дверей ПРО ЗАХИСТ™

ПРО ЗАХИСТ™

тел.: +380 96 253 00 22
e-mail: info@skz24.com

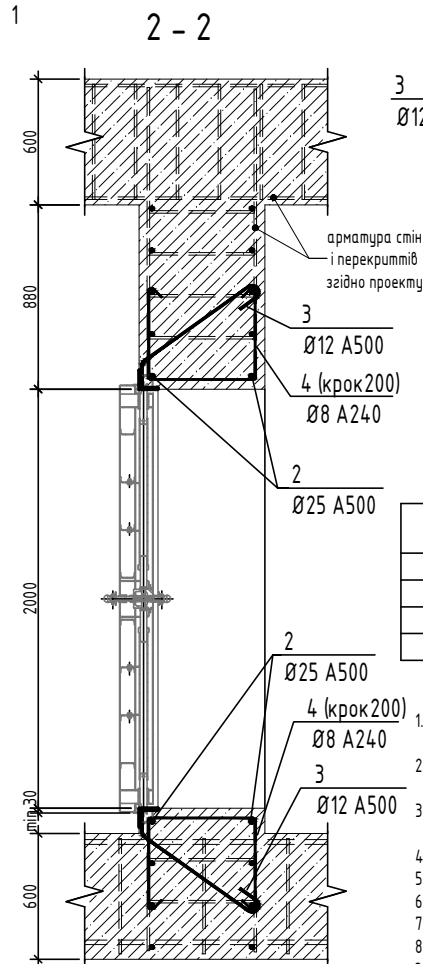
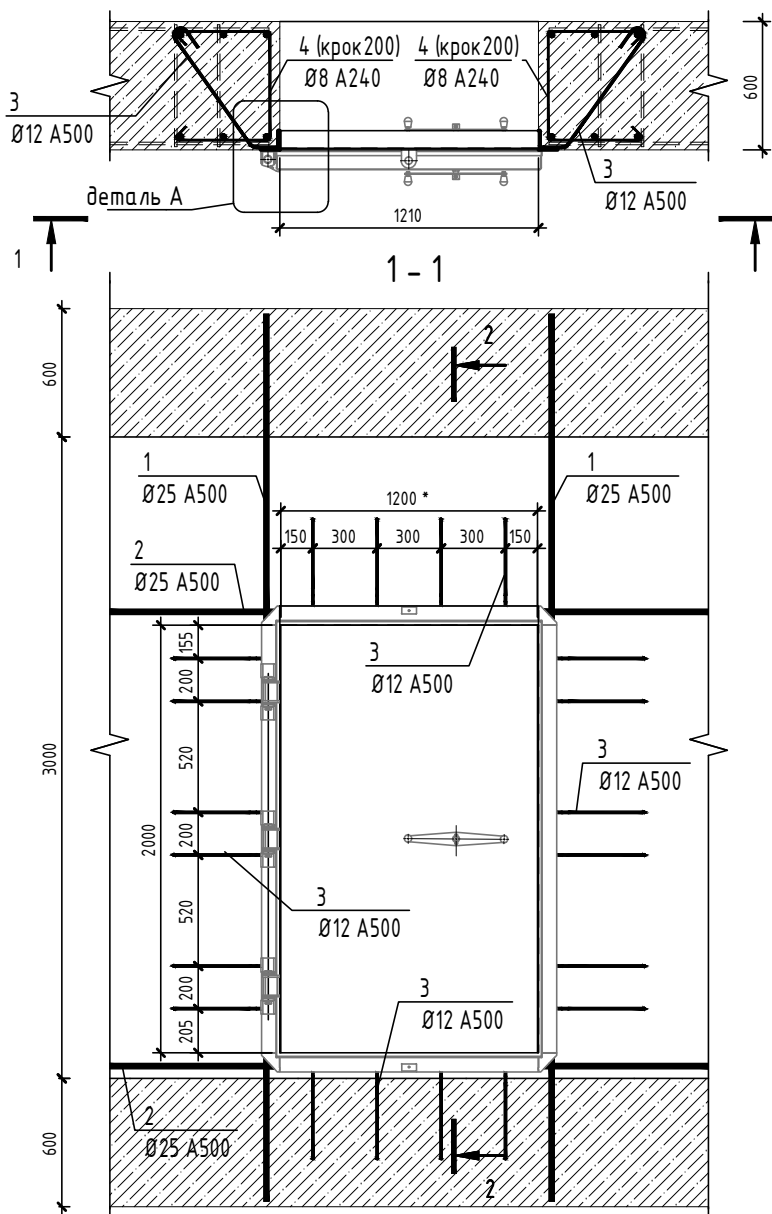
№	Опис	Дата

Рекомендації та приклади влаштування металевих захисних герметичних дверей в монолітних залізобетонних конструкціях споруд цивільного захисту.

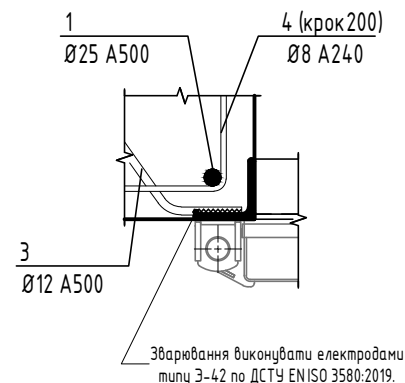
Двері захисно-герметичні ДУ-І, 1200х2000
ТУ У 25.1-38587375-001:2016

Номер проекту	02	
Дата		06.23
Розробив		
Перевірив		30.06.2023 16:23:50

Схема влаштування дверей ДУ-III 1200x2000

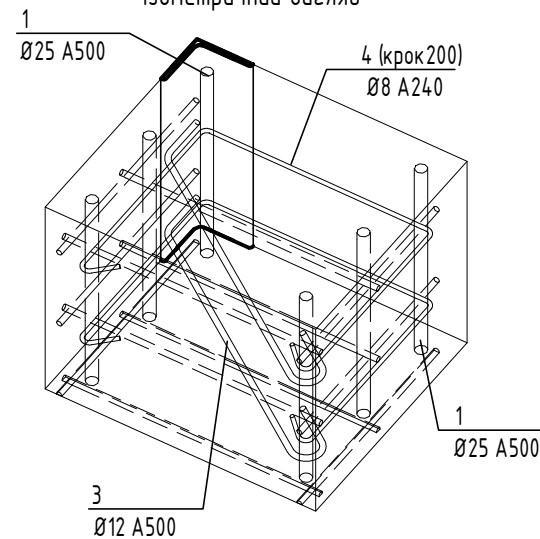


деталь А



Деталь А

ізометричний вигляд



Специфікація арматури ДУ-III 1200x2000

поз.	діаметр	довжина, мм	кількість, шт	вага од, кг	загальна довжина, м	вага, кг
1	Ø25 A500С	4150	4	16,0	16,6	64,0
2	Ø25 A500С	3600	4	13,9	14,4	55,5
3	Ø12 A500С	920	20	0,8	18,4	16,4
4	Ø8 A240С	1514	36	0,6	6,1	2,4
			64		55,5	138,2

- Кріплення дверей розраховане на квазістатичне навантаження, прикладене перпендикулярно до площини стіни та спрямоване у бік, протилежний дії хвилі. Величина квазістатичного навантаження прийнято 25 кПа.
- Приклад наведено для проектних розмірів стіни - 600мм, перекриттів - 600мм, висота в чистоті 3м. При зміні параметрів відповідно потрібно змінити довжини арматурних стержнів.
- На кресленнях вказана арматура для влаштування дверей. Проектна арматура конструкцій укриття/сховища визначається розрахунками і вказана пінктомом.
- Двері встановити в проектне положення під час армування конструкції, до виконання робіт з укладання бетонної суміші.
- Полотно дверей закрити строго вертикально з допустимим відхиленням ±2мм.
- На роботи з влаштування дверей складаються Акти на закриття прихованих робіт.
- Всі механічні та герметичні пристрої дверей захистити від погрязнення бетонної суміші.
- Під час виконання робіт з укладання бетонної суміші забезпечити непорушність дверей.
- Зазначені в цьому прикладі рекомендації можуть виконуватися частково, зі змінами відповідно до умов конкретного проекту.

ТОВ "ВЕБКОМ"

Ексклюзивний дистриб'ютор дверей ПРО ЗАХИСТ™

ПРО ЗАХИСТ™

тел.: +380 96 253 00 22
e-mail: info@skz24.com

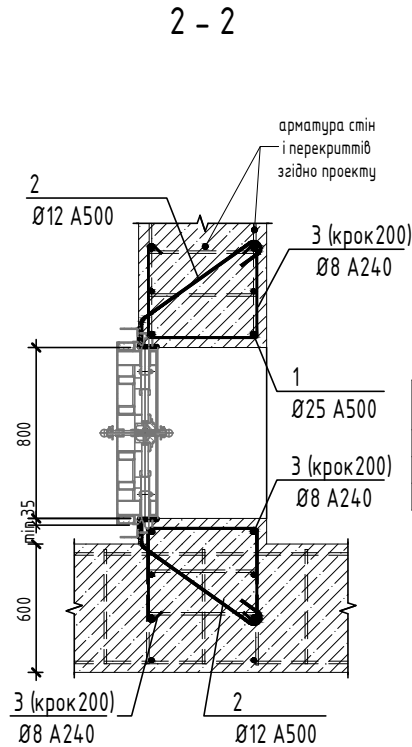
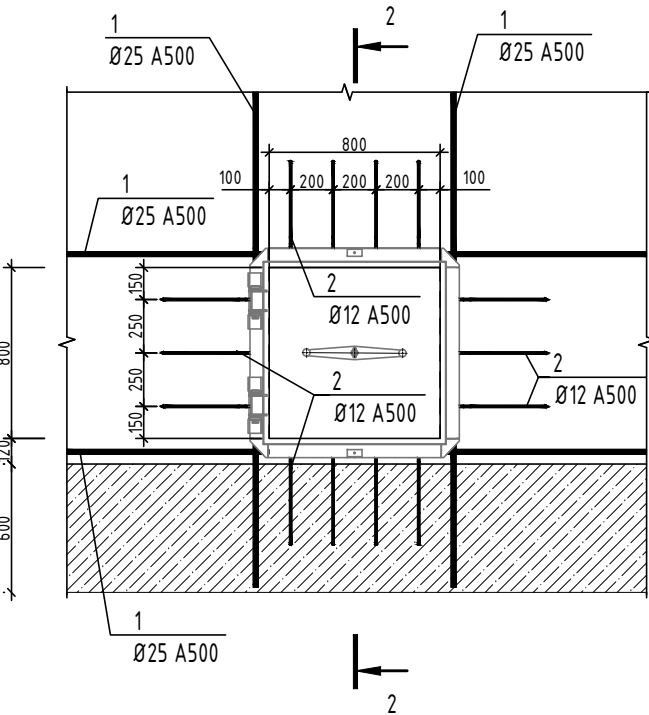
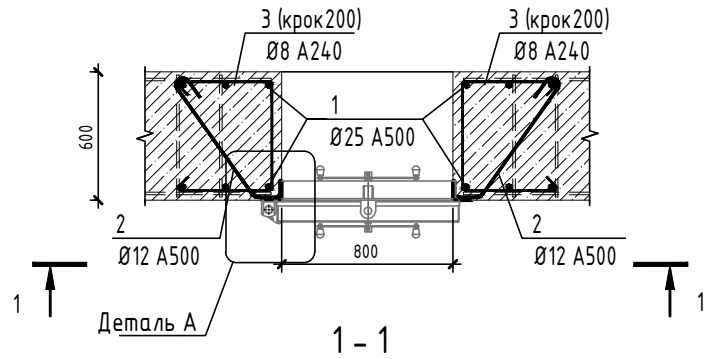
№.	Опис	Дата

Рекомендації та приклади влаштування металевих захисних герметичних дверей в монолітних залізобетонних конструкціях споруд цивільного захисту.

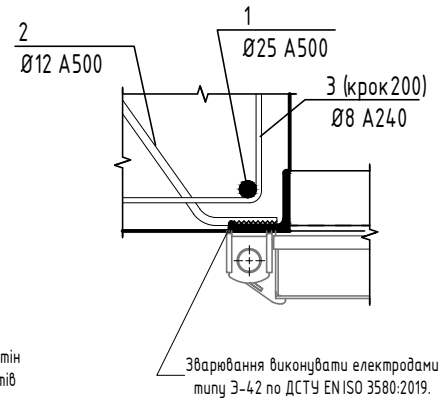
Двері захисно-герметичні ДУ-III, 1200x2000
ТУ У 25.1-38587375-001:2016

Номер проекту	03	
Дата		06.23
Розробив		
Перевірив		30.06.2023 16:23:55

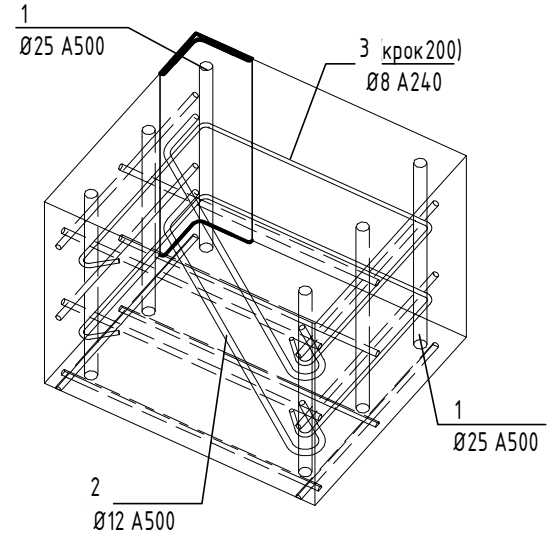
Схема влаштування дверей СУ-І 800x800



Деталь А



Деталь А ізометричний вигляд



Специфікація арматури СУ-І 800x800

поз.	діаметр	довжина, мм	кількість, шт	вага од, кг	загальна довжина, м	вага, кг
1	Ø25 A500С	3600	8	13,9	28,8	111,0
2	Ø12 A500С	920	14	0,8	12,9	11,5
3	Ø8 A240С	1514	20	0,6	6,1	2,4
			42		47,8	124,8

- Кріплення дверей розраховане на квазістатичне навантаження, прикладене перпендикулярно до площини стіни та спрямоване у бік, протилежний дії хвилі. Величина квазістатичного навантаження прийнято 25 кПа.
- Приклад наведено для проектних розмірів стіни - 600мм, перекриттів - 600мм, висота в чистоті 3м. При зміні параметрів відповідно потрібно змінити довжини арматурних стержнів.
- На кресленнях вказана арматура для влаштування дверей. Проектна арматура конструкції укріття/сховища визначається розрахунками і вказана пінктиром.
- Двері встановити в проектне положення під час армування конструкції, до виконання робіт з укладання бетонної суміші.
- Полотно дверей закріпити строго вертикально з допустимим відхиленням ±2мм.
- На роботи з влаштування дверей складаються Акти на закриття прихованих робіт.
- Всі механічні та герметичні пристрої дверей захистити від погрязлення бетонної суміші.
- Під час виконання робіт з укладання бетонної суміші забезпечити непорушність дверей.
- Зазначені в цьому прикладі рекомендації можуть виконуватися частково, зі змінами відповідно до умов конкретного проекту.

ТОВ "ВЕБКОМ"

Ексклюзивний дистриб'ютор дверей ПРО ЗАХИСТ™

ПРО ЗАХИСТ™

тел.: +380 96 253 00 22
e-mail: info@skz24.com

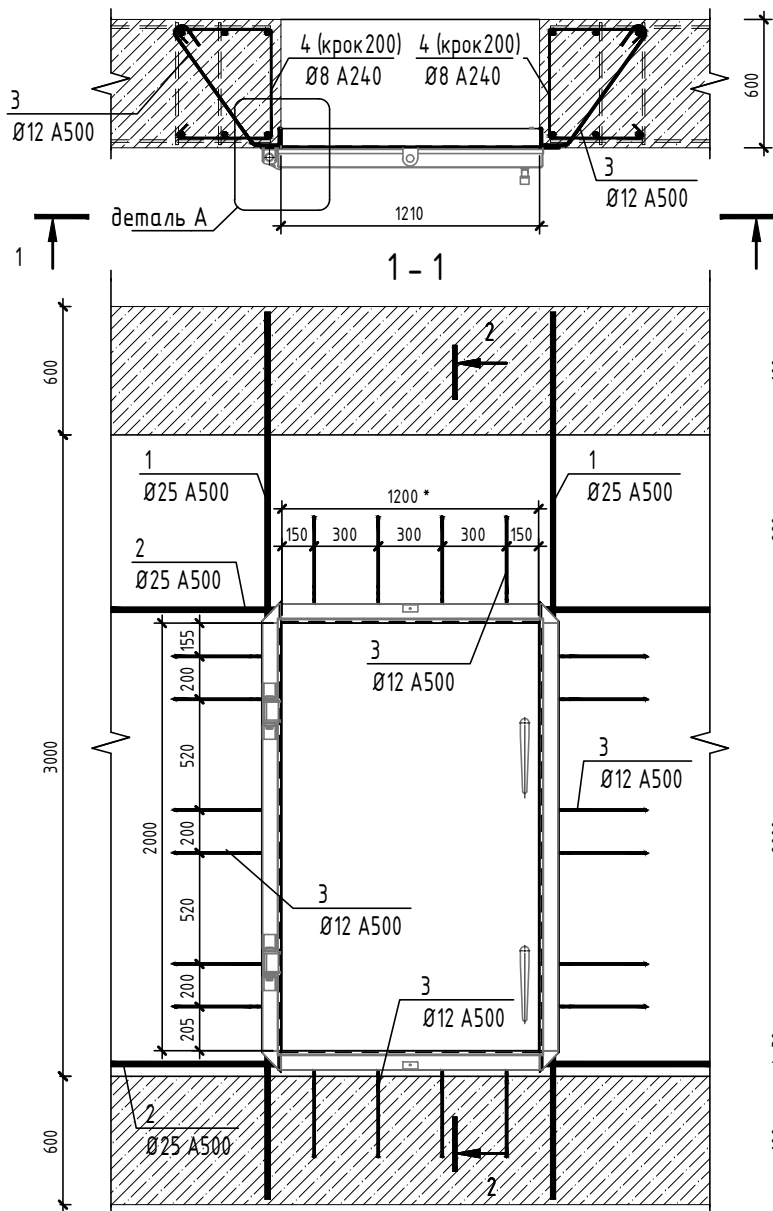
№	Опис	Дата

Рекомендації та приклади влаштування металевих захисних герметичних дверей в монолітних залізобетонних конструкціях споруд цивільного захисту.

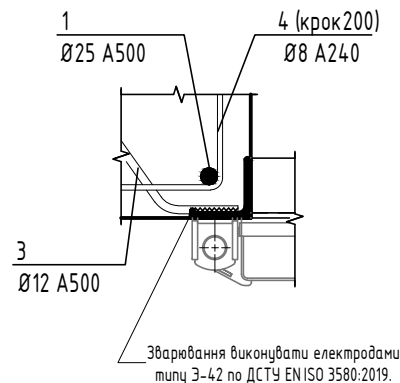
Ставень захисно-герметичний СУ-І, 800x800, ТУ У 25.1-38587375-001:2016

Номер проекту	04	
Дата		06.23
Розробив		
Перевірив		30.06.2023 16:24:00

Схема влаштування дверей ДУ-IV 1200x2000

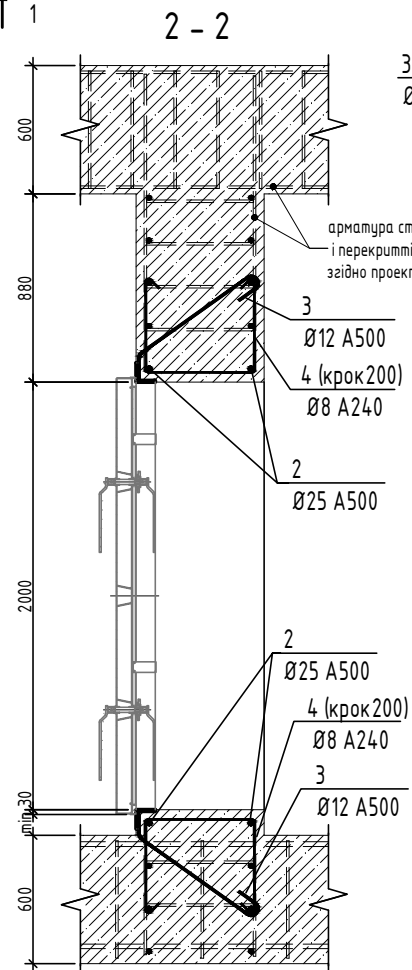
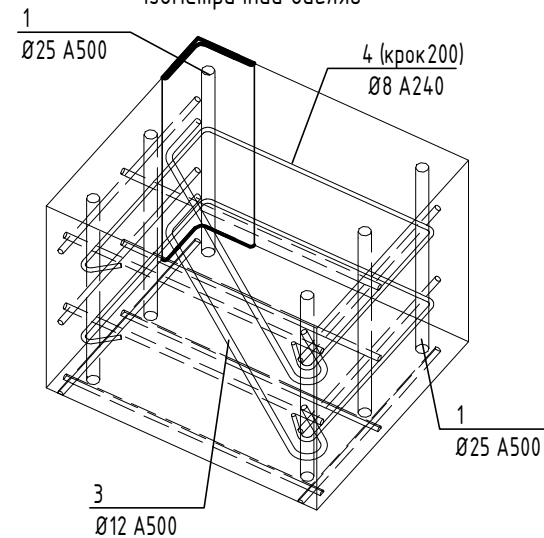


деталь А



Деталь А

ізометричний вигляд



Специфікація арматури ДУ-IV 1200x2000

поз.	діаметр	довжина, мм	кількість, шт	вага од, кг	загальна довжина, м	вага, кг
1	Ø25 A500C	4150	4	16,0	16,6	64,0
2	Ø25 A500C	3600	4	13,9	14,4	55,5
3	Ø12 A500C	920	20	0,8	18,4	16,4
4	Ø8 A240C	1514	36	0,6	6,1	2,4
			64		55,5	138,2

- Кріплення дверей розраховане на квазістатичне навантаження, прикладене перпендикулярно до площини стіни та спрямоване у бік, протилежний дії хвилі. Величина квазістатичного навантаження прийнято 15 кПа.
- Приклад наведено для проектних розмірів стіни - 600мм, перекриттів - 600мм, висота в чистоті 3м. При зміні параметрів відповідно потрібно змінити довжини арматурних стержнів.
- На кресленнях вказана арматура для влаштування дверей. Проектна арматура конструкцій укриття/сховища визначається розрахунками і вказана пунктиром.
- Двері встановити в проектне положення під час армування конструкції, до виконання робіт з укладання бетонної суміші.
- Полотно дверей закрити строго вертикально з допустимим відхиленням ±2мм.
- На роботи з влаштування дверей складаються Акти на закриття прихованих робіт.
- Всі механічні та герметичні пристрої дверей захистити від погрязлення бетонної суміші.
- Під час виконання робіт з укладання бетонної суміші забезпечити непорушність дверей.
- Зазначені в цьому прикладі рекомендації можуть виконуватися частково, зі змінами відповідно до умов конкретного проекту.

ТОВ "ВЕБКОМ"

Ексклюзивний дистриб'ютор дверей ПРО ЗАХИСТ™

ПРО ЗАХИСТ™

тел.: +380 96 253 00 22
e-mail: info@skz24.com

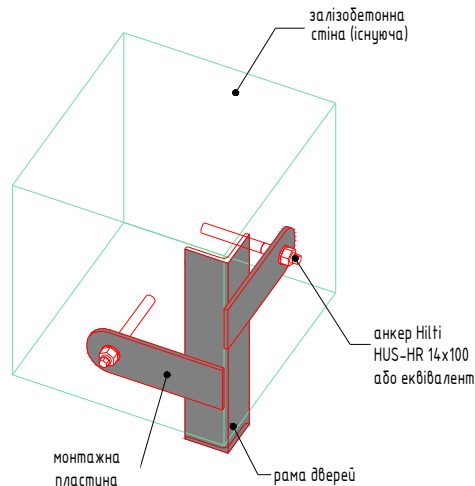
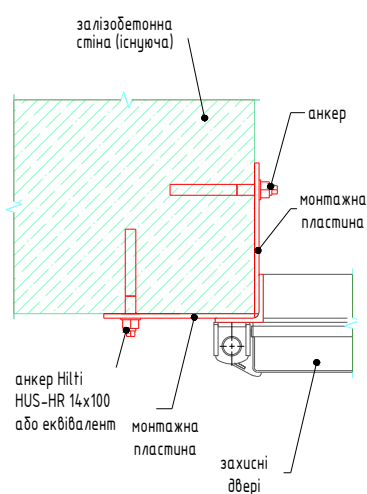
№	Опис	Дата

Рекомендації та приклади влаштування металевих захисних герметичних дверей в монолітних залізобетонних конструкціях споруд цивільного захисту.

Посилені герметичні двері ДУ-IV для укриттів, ΔP=20 та 100 кПа; Герметичні двері ДУ-IV 1200x2000; ТУ У 25.1-38587375-001:2016

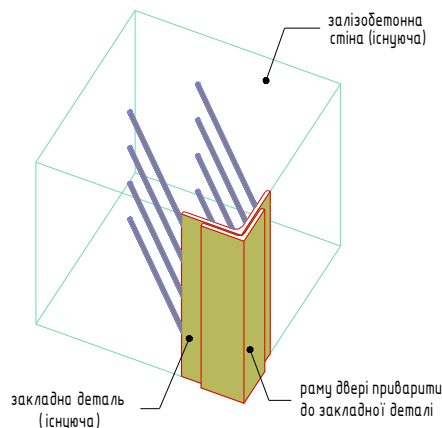
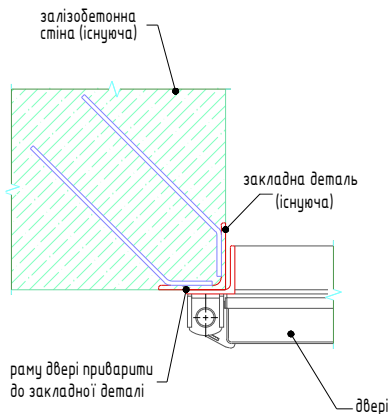
Номер проекту	05	
Дата		06.23
Розробив		
Перевірив		30.06.2023 16:24:05

Варіант монтажу захисно-герметичних і герметичних дверей з використанням монтажних пластин



1. Під час розробки проектних рішень з влаштування захисних дверей в існуючі стіни дотримуватись вимог ДБН В.2.2-5:2023.
2. До початку проектування виконати обстеження існуючих конструкцій з визначенням їхніх фізико-механічних характеристик.
3. Кріплення дверей розраховане на квазіпостійне навантаження, прикладене перпендикулярно до площини стіни та спрямоване у бік, протилежний дії хвилі. Величина квазістатичного навантаження прийнято в залежності від типу дверей:
 - ДУ-I, ДУ-III та СУ-I - 25 кПа;
 - ДУ-IV - 15 кПа.
4. Розміри, товщина пластин, тип та крок анкерів визначаються проектом в залежності від навантажень та фізико-механічних характеристик матеріалу існуючих конструкцій.
5. Для анкерних кріплень враховувати рекомендації з монтажу від виробника, зокрема крайові та міжсові відстані.
6. Раму дверей монтувати на бетонний розчин, що розширюється.
7. Полотно дверей закріпити строго вертикально з допустимим відхиленням ± 2 мм.
8. На роботі з влаштування дверей складаються Акти на закриття прихованих робіт.
9. Всі механічні та герметичні пристрої дверей захистити від потрляння бетонної суміші.

Варіант монтажу захисно-герметичних і герметичних дверей з використанням існуючих рам/закладних



1. Під час розробки проектних рішень з влаштування захисних дверей в існуючі стіни дотримуватись вимог ДБН В.2.2-5:2023.
2. До початку проектування виконати обстеження існуючих конструкцій з визначенням їхніх фізико-механічних характеристик.
3. Кріплення дверей розраховане на квазіпостійне навантаження, прикладене перпендикулярно до площини стіни та спрямоване у бік, протилежний дії хвилі. Величина квазістатичного навантаження прийнято в залежності від типу дверей:
 - ДУ-I, ДУ-III та СУ-I - 25 кПа;
 - ДУ-IV - 15 кПа.
4. Катет, тип та крок зварювальних швів визначаються проектом в залежності від навантажень та фізико-механічних характеристик матеріалу існуючих конструкцій.
5. За можливості виконання демонтажних та бетонних робіт можливий варіант влаштування нової закладної деталі в існуючій стіні. Профіль закладної деталі, тип та крок арматури, тип та клас бетонної суміші визначити проектом в залежності від навантажень та фізико-механічних характеристик матеріалу існуючих конструкцій.
6. Полотно дверей закріпити строго вертикально з допустимим відхиленням ± 2 мм.
7. На роботі з влаштування дверей складаються Акти на закриття прихованих робіт.

ТОВ "ВЕБКОМ"

Ексклюзивний дистрибутор дверей ПРО ЗАХИСТ™

ПРО ЗАХИСТ™

тел.: +380 96 253 00 22
e-mail: info@skz24.com

№	Опис	Дата

Рекомендації та приклади влаштування металевих захисних герметичних дверей в монолітних залізобетонних конструкціях захисних споруд цивільного захисту

Варіанти кріплення дверей в існуючих стінах під час реконструкції.

Дата	01.24	06
Розробив		
Перевірив		