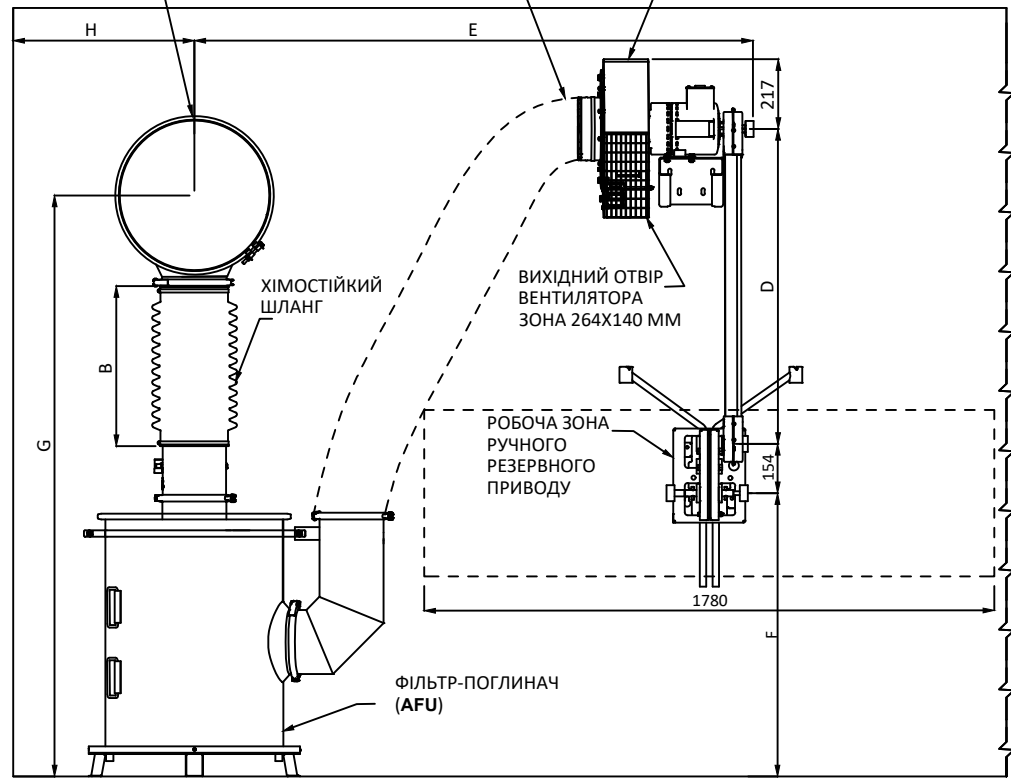


Фільтровентиляційна установка Arconik ARC 450 (BSM 450) монтаж на підлозі

Нормально відкритий
ПРОТИВИБУХОВИЙ
КЛАПАН З
ПЕРЕДФІЛЬТРОМ (BVNO)
на фланці 8"

ПОВІТРЯНИЙ ШЛАНГ, ЩО
ЗБЕРІГАЄТЬСЯ НА ВЕНТИЛЯТОРІ,
ПІД'ЄДНАНО ДО АFU ЛИШЕ В
РЕЖИМІ ФІЛЬТРАЦІЇ

ЕЛЕКТРИЧНИЙ
ВЕНТИЛЯТОР (EBL)

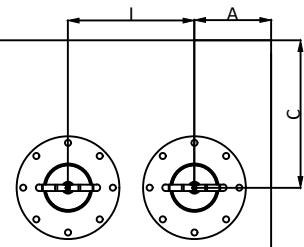


ХІМОСТІЙКИЙ
ШЛАНГ

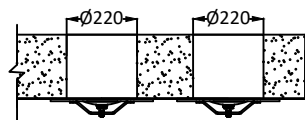
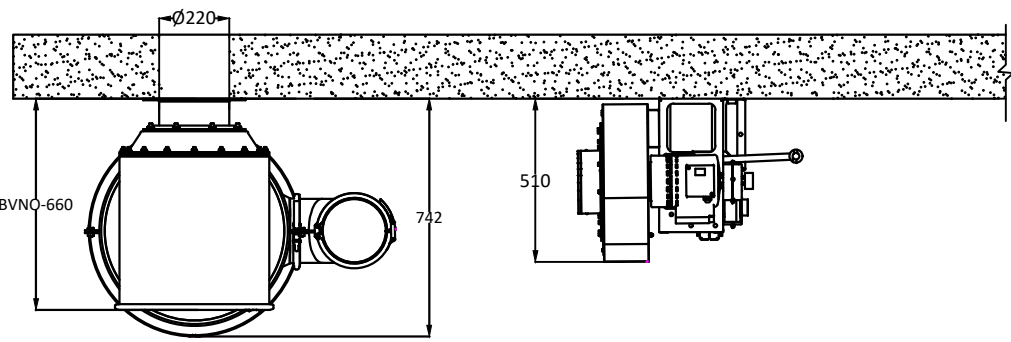
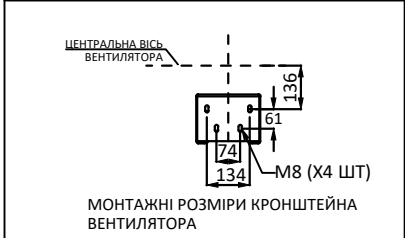
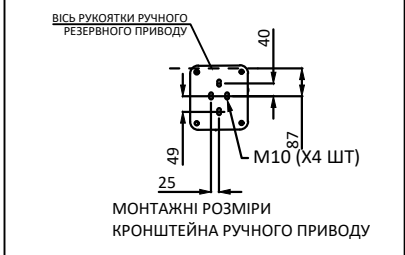
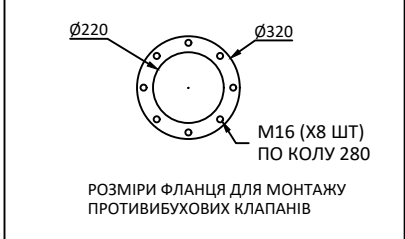
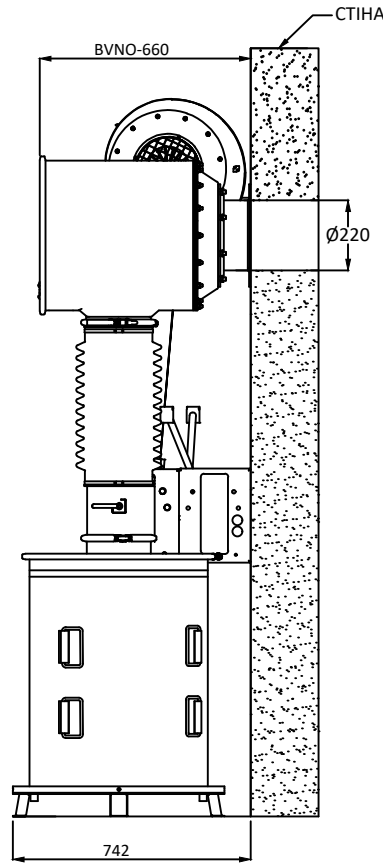
ВИХІДНИЙ ОТВІР
ВЕНТИЛЯТОРА
ЗОНА 264X140 MM

РОБОЧА ЗОНА
РУЧНОГО
РЕЗЕРВНОГО
ПРИВОДУ

ФІЛЬТР-ПОГЛИНАЧ
(AFU)



Нормально закритий
ПРОТИВИБУХОВИЙ
КЛАПАН надлишкового
тиску (BVNC)
на фланці 8" - 2 шт



РОЗМІР	МІНІМУМ	МАКСИМУМ
A	310	NA
B	400	650
C	310	NA
D	520	990
E	1700	1900
F	800	1300
G	1715	1965
H	400	NA
I	470	NA

РОЗМІР РЕМЕНЯ МОЖНА ЗАМОВИТИ

ТИП РЕМЕНЯ	ВІДСТАНЬ D
480-N	520 +/-2
540-N	596 +/-2
660-N	749 +/-2
850-N	990 +/-2

СТАНДАРТНА КОМПЛЕКТАЦІЯ