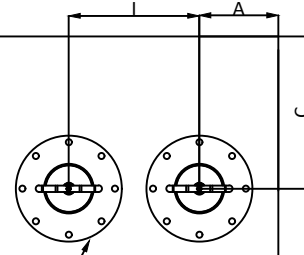
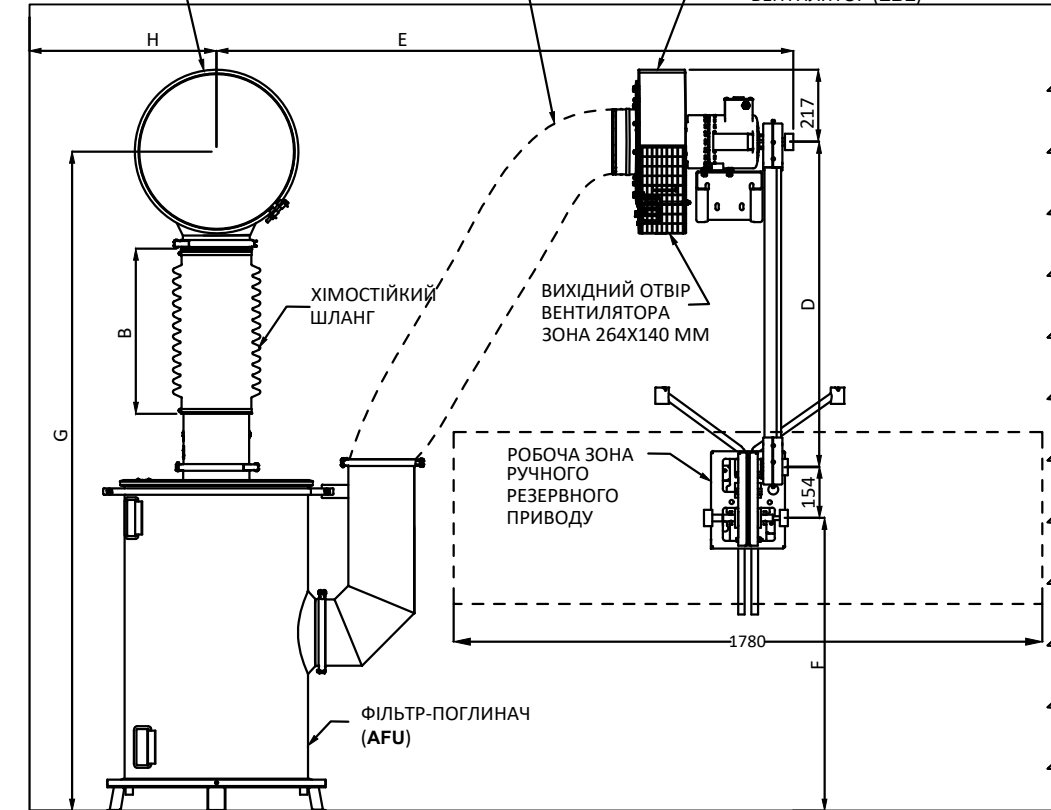


Фільтровентиляційна установка Arconik BSM 600 (ARC 600) монтаж на підлозі

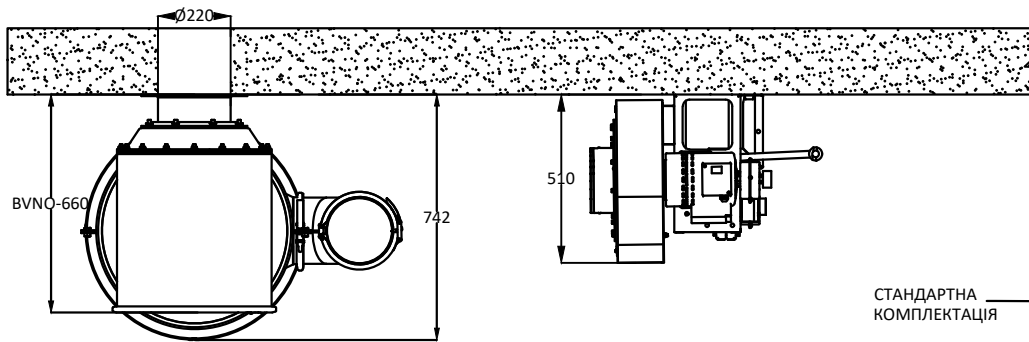
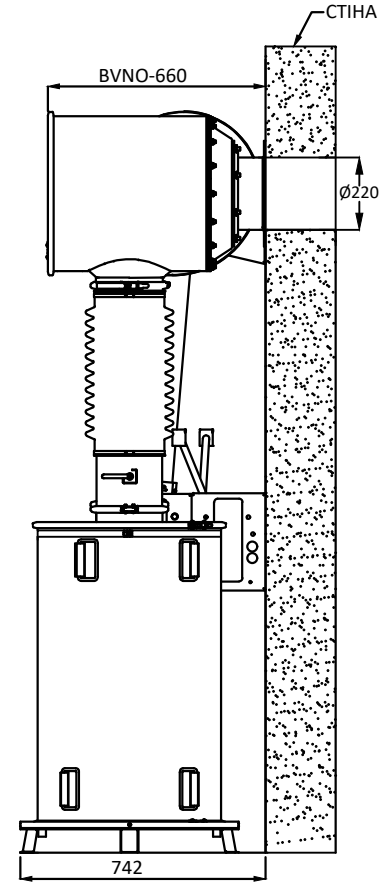
Нормально відкритий противибуховий клапан з передфільтром (BVNO) на фланці 8"

ПОВІТРЯНИЙ ШЛАНГ, ЩО ЗБЕРІГАЄТЬСЯ НА ВЕНТИЛЯТОРІ, ПІД'ЄДНАНО ДО AFU ЛИШЕ В РЕЖИМІ ФІЛЬТРАЦІЇ

ЕЛЕКТРИЧНИЙ ВЕНТИЛЯТОР (EVL)



Нормально закритий противибуховий клапан надлишкового тиску (BVNC) на фланці 8" - 2 шт



СТАНДАРТНА КОМПЛЕКТАЦІЯ

РОЗМІР РЕМЕНЯ МОЖНА ЗАМОВИТИ	
ТИП РЕМЕНЯ	ВІДСТАНЬ D
480-Н	520 +/-2
540-Н	596 +/-2
660-Н	749 +/-2
850-Н	990 +/-2

РОЗМІР	МІНІМУМ	МАКСИМУМ
A	310	NA
B	400	650
C	310	NA
D	520	990
E	1700	1900
F	800	1300
G	1890	2140
H	400	NA
I	470	NA

Ø 300
84
144 X 266
ПЕРЕХІДНИК ДЛЯ ПІД'ЄДНАННЯ ВЕНТИЛЯТОРА ДО ПОВІТРОВОДУ
* ДОСТУПНИЙ ТИСК ДЛЯ ПОВІТРОВІДІВ 150 ПА

Ø220
Ø320
M16 (X8 ШТ) ПО КОЛУ 280
РОЗМІРИ ФЛАНЦЯ ДЛЯ МОНТАЖУ ПРОТИВИБУХОВИХ КЛАПАНІВ

ЦЕНТРАЛЬНА ВІСЬ ВЕНТИЛЯТОРА
M8 (X4 ШТ)
136
61
74
134
МОНТАЖНІ РОЗМІРИ КРОНШТЕЙНА ВЕНТИЛЯТОРА

ВІСЬ РУКОЯТКИ РУЧНОГО РЕЗЕРВНОГО ПРИВОДУ
M10 (X4 ШТ)
40
87
49
25
МОНТАЖНІ РОЗМІРИ КРОНШТЕЙНА РУЧНОГО ПРИВОДУ