

Фільтровентиляційна установка Arconik ARC 240 V2.0

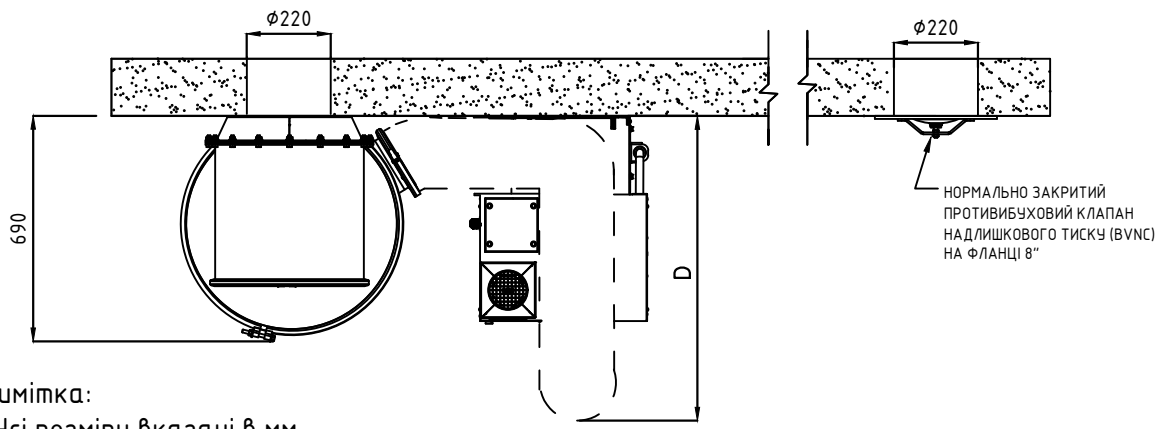
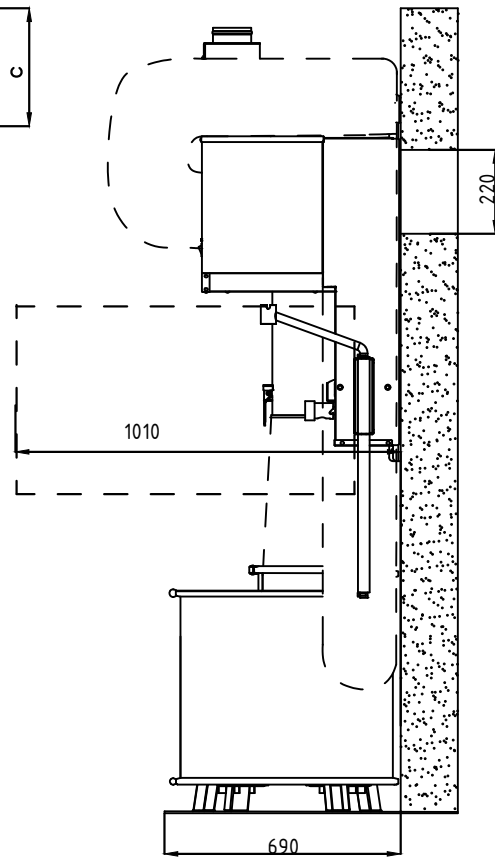
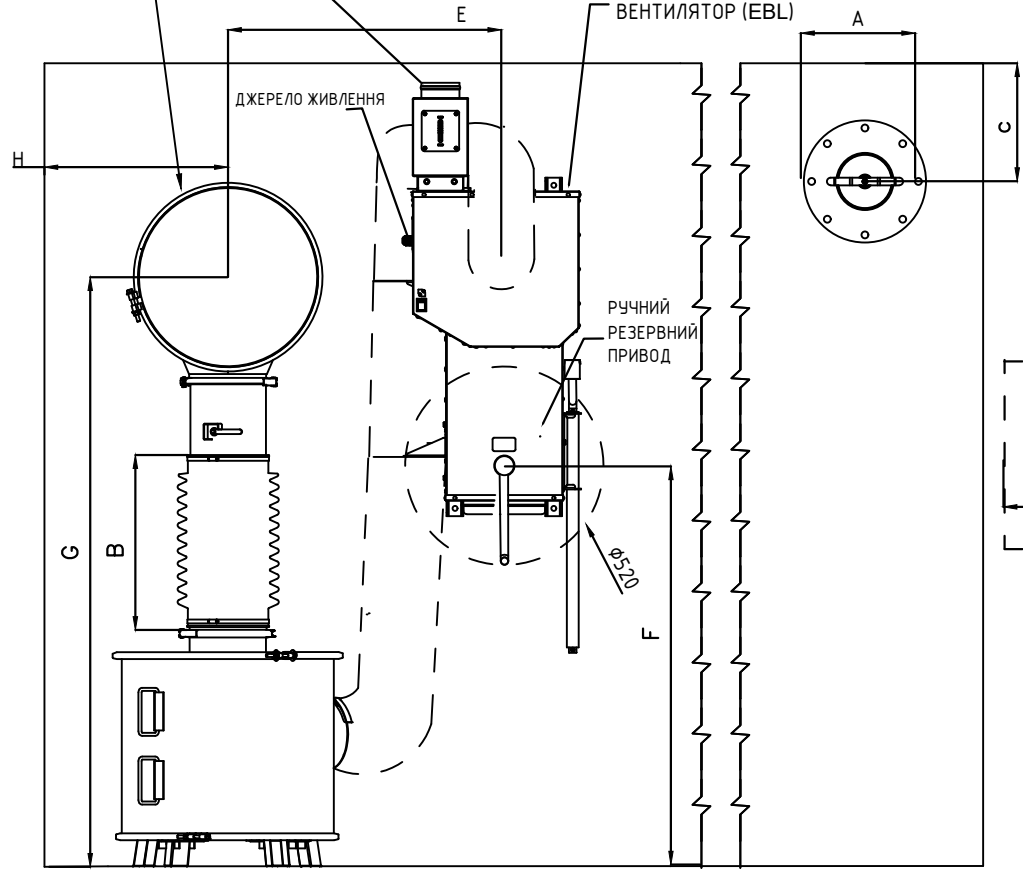
Нормально відкритий
ПРОТИВИБУХОВИЙ КЛАПАН З
ПЕРЕДФІЛЬТРОМ (BVNO)
на фланці 8"

ВИХІДНИЙ ОТВІР
ВЕНТИЛЯТОРА
ДУ 100

ЕЛЕКТРИЧНИЙ
ВЕНТИЛЯТОР (EVL)

ДЖЕРЕЛО ЖИВЛЕННЯ

РУЧНИЙ
РЕЗЕРВНИЙ
ПРИВОД



РОЗМІР	MINIMUM	MAXIMUM
A	310	NA
B	400	650
C	310	NA
D (110V)	775	NA
D (240V)	710	NA
E	700	800
F	800	1300
G	1610	1860
H	400	NA

Примітка:

1) Усі розміри вказані в мм

2) Вентилятор можна встановити ліворуч від клапана, повернувши фільтр так, щоб вихід був ліворуч. Також затискачі для кріплення повітряного шланга можна встановити праворуч від вентилятора